

유량감시계 및 스위치

Sight Glass & Flow Switch



MaxiFlo

Seil Enterprise Co.

Flow Gauge



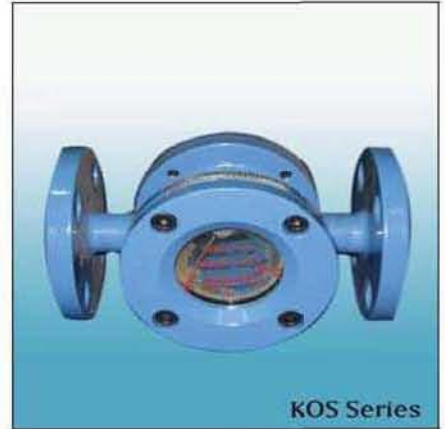
KOSM Series

KOSM-F-B-E1



KOSBE Series

KOSBE-F-B-R1



KOS Series

KOS-F-A



KOS Series

KOS-N-B



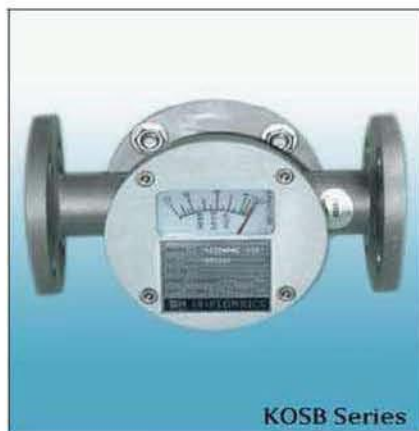
KOSD Series

KOSD



KOPS Series

KOPS



KOSB Series

KOSB-F-B



KOSB Series

KOSB-N-B



KOSG Series

KOSG-N-B-E

Flow Gauge



KOSG Series

KOSG-F-B



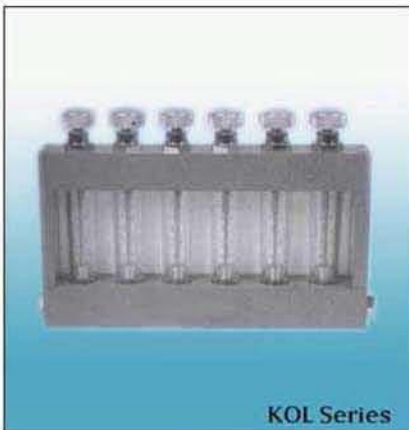
KOSG Series

KOSG-N-B-K



KOPT Series

KOPT



KOL Series

KOL



KOLS Series

KOLS



KOLT Series

KOLT

KOSG Series - Flow Sight

▣ 개요 (Description)



KOSG Series 유량감시계는 양면의 Sight Glass를 통하여 유체의 상황을 감시할 수 있으며, 가격도 저렴한 유량 감시계입니다. KOSG-N은 Screw 방식이며 KOSG-F는 Flange 방식입니다.

▣ 특징

1. 최고 사용온도 : 120℃
2. Glass는 Hard Glass
3. 유체의 흐름상황을 간단히 감시합니다.
4. 최고사용압력 : 10 kgf/cm²G

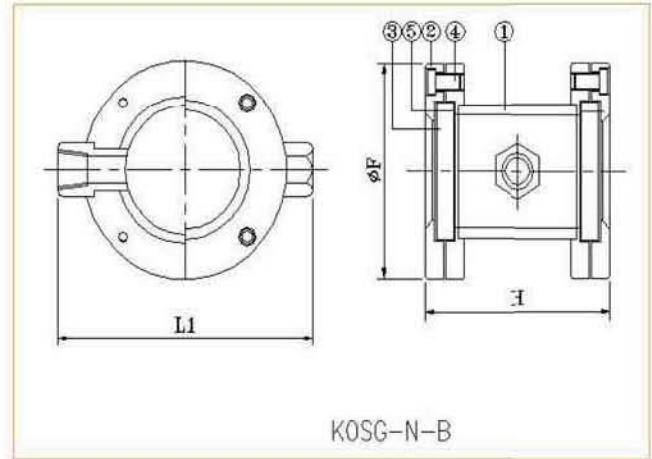
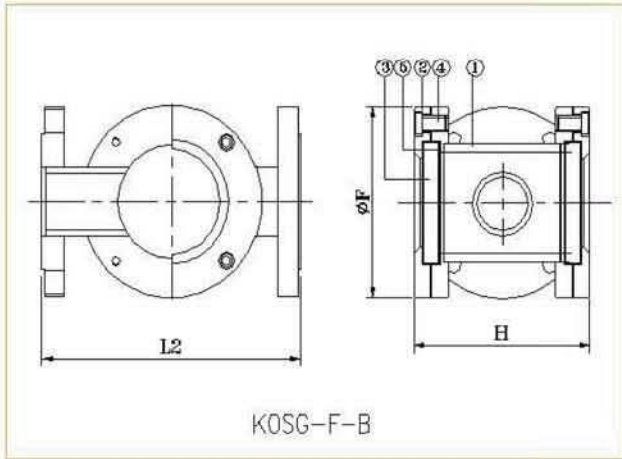
▣ Model Code

Model.	Code.		Description.
KOSG			Sight Glass
Flow Direction	F	→	Flange
	N	→	Screw
Material	B	→	SS 304
	C	→	SS 316
	F	→	F.C (주철)
	X	→	Speacial (주1)
Option	E	→	Ball in Wire Net
	M	→	Ball in a Round
	K	→	Impeller

※ (주1) 별도문의

KOSG Series - Flow Sight

표준규격 (Standard Size)



Size.	L1 (mm)	L2 (mm)	H(≒)	ØF(≒)
15A	100	160	145	90
20A	110	160	145	90
25A	120	170	145	90
32A	150	180	160	100
40A	160	200	160	130
50A	170	220	185	140
65A		270	210	160
80A		270	210	190
100A		320	280	220
125A		380	280	270
150A		420	310	330
200A		500	370	380

No.	Title.	Material.
1	Body	Model Selection
2	Viewing Cover	AL,C(STD'), SS304, SS316
3	Spring	SS304(STD')
4	Bolt	SUS3C4
5	Packing	NBR, EPDM, Vit on, Teflon